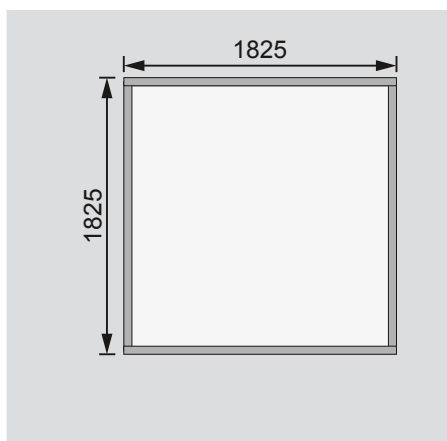


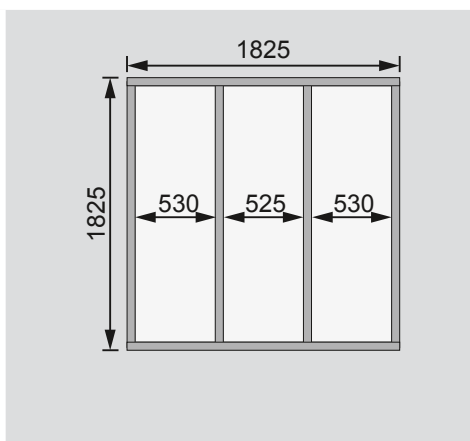
Außenmaße	B 186 × T 186 cm
Sockelmaße	B 182 × T 182 cm
Innenmaße	B 178 × T 178 cm
Dachstand	B 212 × T 210 cm
Dachüberstand vorne / seitlich / hinten	20 / 15 / 8 cm
Seitenhöhe	172 cm
Firsthöhe	197 cm
Umbauter Raum	6,0 m ³
Dachfläche	4,3 m ²
Dachneigung	6°
Türflügel Außenmaße	B 70,5 × T 3,6 × H 165 cm
Tür Durchgangsmaße	B 139 × H 162 cm
Tür Lichtausschnitt (á Element)	B 51,5 × H 29,5 cm
Fenster Anzahl	-
Fenster Außenmaße	-
Fenster Lichtausschnitt	-
Bedarf Schindeln	-
Bedarf Bitumendachbelag	1 Rolle (7,5 m ²)
Bedarf selbstklebende Dachfolie	2 Rollen
Bedarf selbstklebende Bitumendachbahn	-
Bedarf Dachrinnenpakete (Holz)	Set 1
Bedarf Dachrinnenpakete (Kunststoff)	-
Bedarf Terrassendielen	-
Paketmaße	B 220 × T 100 × H 50 cm / 220 kg

Bitte beachten Sie dazu den Punkt Vorbereitung der Stellfläche bzw des Fundaments

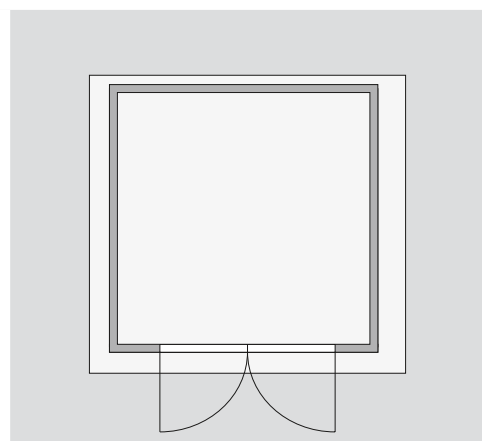
Fundamentplan ohne Boden (in mm)



Fundamentplan mit Boden (in mm)



Draufsicht



Ausführung

- Nordische Fichte, naturbelassen
- Nordische Fichte, terragrau lackiert

Wand

- Steck-Schraub-System
- 19 mm Rundprofil mit Nut und Feder

Dach

- 16 mm Dachplatte
- Inkl Bitumendachbelag für die Ersteindeckerung

Tür

- Doppelflügeltür, vormontiert
 - 3 Lichtausschnitte á Türflügel, Kunstglas
 - Sicherheitsüberfälle
 - Justierbare Türbänder für optimale Ausrichtung
- #### Fußboden
- Als Zubehör erhältlich
 - Massivholzboden mit Nut und Feder
- #### Unterkonstruktion
- ca 60 mm breite Bodenbalken, kesseldruckimprägniert